

## «Компьютерлік және телекоммуникациялық жүйелер» пәнінен

### №9 ДӘРІС

Құрасытырған:

Қауымдастырылған профессор, т.ғ.к., А.С. Толегенова

**Дәрістің тақырыбы.** Маршрутизация принципі. ARP хаттамасы. Маршрутизация кестесі.

**Дәрістің мақсаты:** желі аралық өзара әрекет құралдары және принциптерін үйрену.

**Дәрістің мазмұны:**

1. Негізгі құрылғы және желі аралық өзара әрекет әдісі келтірілген;
2. Маршрутизатордың негізгі элементтері, маршрутизация принципі;
3. ARP хаттамасының функциясы, маршрутизация кестесін құрастыру.

#### Маршрутизация принципі

Ақпараттық ағын деректері қолданбалы деңгейде құрылады, транспорттық деңгейде 'бөлінген' сегментте, желілік деңгейде тақырыпшасы жабдықталады және дестесі құрастырады. Дестенің басы желілік IP-адрес торап белгіленуі және торап ағынынан тұрады. Осы ақпарат негізінде желілік деңгей құрылғысы (маршрутизаторлар) нақты маршрут бойынша құрамды желі торап арасында дестелерді жіберуін жүзеге асырады.

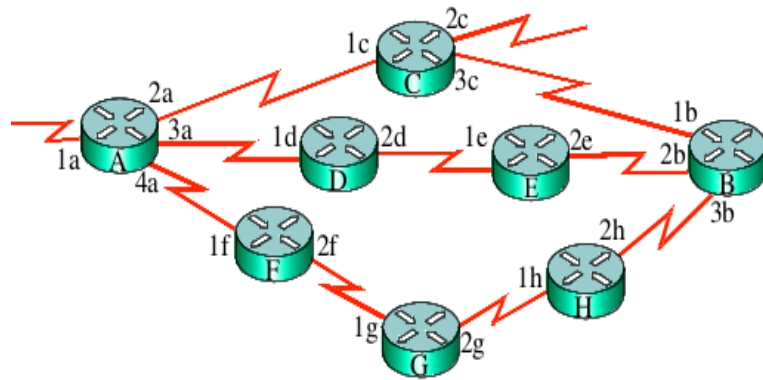
Маршрутизатор қол жетімді жолдарды белгілеу адресатын бағалайды және ең тиімді маршрутты таңдайды кейбір белгі негізінде- метрика. Мүмкін жолдарды бағалау кезінде маршрутизатор топология желісі туралы ақпаратты қолданады. Бұл ақпарат желілік администратормен конфигурацияланған болуы мүмкін немесе маршрутизация хаттамаларының желісінде орындалған маршруттар арасында ақпарат айырбастау динамикалық үрдіс жүрісінде жиналған.

Бір (кіріс) интерфейсте қабылданған десте, маршрутизатор басқа (шығыс) интерфейске (порт) жіберуі (жылжыту) керек, ең жақсы адресация жолына сай келеді. Дестелерді бастапқы желісінен (ағыннан) адресат желісіне дейін (белгіленуі) жіберу үшін, желілік 3 деңгейде маршрутизатор ең тиімді жолды анықтау үшін маршрутизация кестесін қолданады.

Маршрутты салу үрдісі біртіндеп маршрутизатордан маршрутизаторға дейін болады. Жолды салу кезінде әр маршрутизатор белгілеу торабы адресінің желілік бөлігін анализдейді, келген десте басының берілуінде, т.б. адрес торабынен желі адресінің белгілеуін табады. Содан кейін маршрутизатор маршрутизация кестесіне қарайды, мұнда бүкіл қол жетімді желілер сақталынады және дестесі (жылжыту) жіберетінге өзінің шығыс интерфейсін анықтайды. Сонымен маршрутизатор дестесі ретрансляциялайды, оны кіріс интерфейсінен шығысына жылжытады адрес белгілеуі және маршрутизация кестесі қолданылады.

Шығыс интерфейсi ең тиімді маршрут адресациясымен байланысқан. Маршрутизатордың соңы десте жолында тікелей (тура) байланысқан белгілеу желісімен, ол дестесі деректер алушыға жеткізу үшін логикалық (IP) және физикалық (MAC) адрес тораптар белгіленуін қолданады.

Маршруттауыш арқылы ретрансляция дестелерінің үдерісі желі 35 суретінде қарастырырылған. Маршруттауыш жалпы алғанда адресі жоқ. Олар бір-бірінің арасында бірнеше желі болғандықтан әрбір маршруттаушының **интерфейсі** (порт) бірегей адреске ие. Оның желілік бөлшегі желінің нөмерімен келісіп интерфейспен жалғанады. Маршруттауыштар арқылы бір бірімен жалғанған жүйелі (*serial*) порт найзағай түрінде суретте белгіленген.



35 - сурет. Десте жолдарының айқындауы

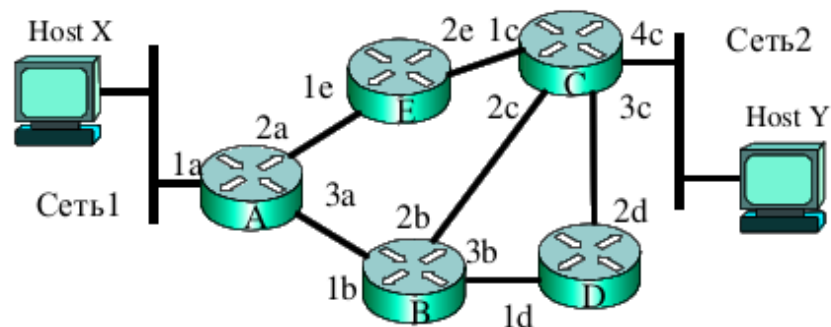
А маршрутаушысынан В маршруттаушышына жол келесі түрде таңдала алынады:

1. С маршруттаушы арқылы;
2. D және E маршруттауыштары арқылы;
3. F,G,H маршруттауыштары арқылы;

Ең дұрыс жолға баға беру метрика негізінде іске асырылады. Мысалыға метрика тек адресат жолындағы маршруттауыштар көлемін ескерсе, онда бірінші жол таңдалады. Егерде метрика маршруттауыштарды жалғайтын байланыс желісінің өткізу тілмесін ескерсе, екінші немесе үшінші маршрут таңдала алынады, егерде сол жолдар одан әрі кең тілімді байланыс болады.

Бірінші жолды таңдаған кезде коммутация функциясына интерфейсінен 2a интерфейсіне А дестесінің маршруттауышы арқылы түсіп, жылжу есебінен іске асады. Сол арқылы десте 1c интерфейсі С маршруттауышына түседі, кейін ол алынған дестесі өзінің шығатын 3c интерфейсіне жылжытады. Сонында алынған десте В маршруттауышысына тапсырады.

Дестесі желі арқылы жіберу үдерісі кезінде логикалық адресі мен (IP адресі) құрылғының физикалық адресі (Ethernet желісіндегі MAC адресі). Мысалға желі 1(36 суреті) жергілікті желі арқылы Host X компьютерінен желі 2 қашықтық желіде орналасқан Host Y компьютеріне мәліметті жіберу кезінде А, В, С маршруттауыштары арқылы маршруттар айқындалды.



36 - сурет. Ethernet мәліметтерін тасымалдау желісіндегі маршруттауыштар

Желі 1-дің Host X торабы Host Y адресатына басқа желі 2 арқылы десте жіберген кезде оған адресаттың IP адресі белгілі. Ол дестесің атында жазылып, 3-ші деңгейлі адресі ретінде танылады. Дестесің қадырға инкапсуляциялануы кезінде Host X мәлімет көзі белгіленген адрес қадыры атында және арна деңгейдің дерекнамасында тапсырылуы тиіс (37 сурет).

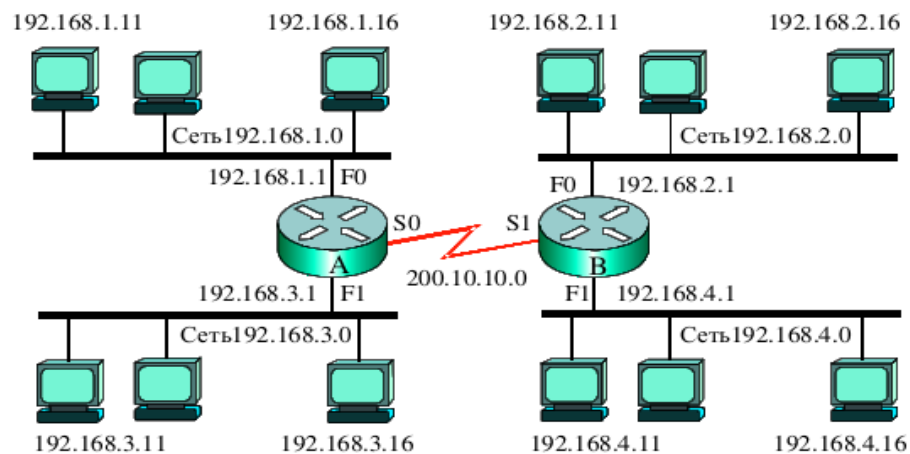
Кадырдың тақырыпшасы		Дестесің тақырыпшасы		Деректер жолағы	Соңғы (трейлер)
MAC - адресі белгіленуі	MAC-адрес ағыны	IP- адрес белгіленуі	IP-адрес ағыны	Деректер	Бақылау соммасы

37 - сурет. Кадрдың негізгі жолдары

Оның алдындағы торабында арналы деңгей туралы ақпараты жоқ (MAC-адрес) белгілеу торабы Host Y, сондықтан Host X кадыр басында MAC-адресі бергенде кіріс интерфейсінiң 1a маршрутизаторы A, дәл осы интерфейс арқылы, аталатын шлюз үндеуі бойынша (Default Gateway), бүкіл жергілікті желісіндегі 1 дестелер өшірілетін желіге жіберілінеді. Бірақ бұл адрес ағынының ақпараты Host X белгісіз MAC-адрестің табу үрдісі белгілі желілік адресі іске асады адресі кеңейту хаттамасы көмегімен (Address Resolution Protocol – ARP), TCP/IP хаттаманың стегіне кіреді.

### ARP хаттамасы

Телекоммуникацияның Жергілікті желісінде дейтаграмм құрылғысының негізінде MAC-адрес, сондай ақ Ip-адрес қажет, әр торапқа сай келетін жұпты құрастырады. Хаттамалар және 2 деңгей және 3 деңгей құрылғылары OSI моделінің деректерді желі бойынша жіберу кезінде өзара әрекеттеседі (38 сурет).



38 - сурет. Құрылғылардың және хаттамалардың өзара әрекеттесуі

Бұл ARP хаттама кестесінің өзара әректтесуі түрінде айқындалады (8 кесте), 2 деңгейде жұмыс жасайды, және маршрутизация хаттаманың кестесі 3деңгей OSI моделінде жұмыс жасайды. Маршруттың әр компьютері және порты ARP кестесін қолдайды, әр жолы сай келетін жұп IP - және MAC-адресін және кең болжау домені кезінде, желі немесе желі асты шектерінде жұмыс жасайды.

8 - кесте. A маршрутының APR кестесі

	...
192.168.3.11	0003AAAA3333

Әр соңғы торабынде оның физикалық адресін және IP-адресін команда ipconfig/all бойынша қарауға болады (39 сурет). Басып шығырудан физикалық MAC-адрес соңғы торабы 00-19-D1-93-7E-BE болып келеді, логикалық IP-адресі – 10.0.118.52.

```

Командная строка
Microsoft Windows XP [Версия 5.1.2600]
(C) Корпорация Майкрософт, 1985-2001.

C:\Documents and Settings\Васин>ipconfig /all

Настройка протокола IP для Windows

    Имя компьютера . . . . . : vasin
    Основной DNS-суффикс . . . . . :
    Тип узла. . . . . : неизвестный
    IP-маршрутизация включена . . . . . : нет
    WINS-прокси включен . . . . . : нет
    Порядок просмотра суффиксов DNS . . . . . : psati.ru

Подключение по локальной сети - Ethernet адаптер:

    DNS-суффикс этого подключения . . . . . : psati.ru
    Описание . . . . . : Intel(R) 82566DC Gigabit Network Co
    nection
    Физический адрес. . . . . : 00-19-D1-93-7E-BE
    DHCP включен. . . . . : да
    Автонастройка включена . . . . . : да
    IP-адрес . . . . . : 10.0.118.52
    Маска подсети . . . . . : 255.255.255.0
    Основной шлюз . . . . . : 10.0.118.1
    DNS-сервер . . . . . : 10.0.118.3
    DNS-серверы . . . . . : 10.0.6.10
    10.0.5.10
  
```

39 - сурет. ipconfig/all командасының орындалу нәтижесі

ARP хаттамасы Ip-адресі бойынша MAC-адрес құрылғысын автоматты түрде анықтайды. Желіде әр құрылғы **ARP table** кестесін қолдайды, ұқсас MAC және IP-адресі басқа құрылғылар сол жергілікті желі жұптарынан тұрады. ARP кестесінің қандайда торабы agr-а командасы бойынша қаралынады (40 сурет). Кесте жазулары RAM жадында сақталынады мұнда динамикалық түрде қолдайды.

```

Командная строка
Microsoft Windows XP [Версия 5.1.2600]
(C) Корпорация Майкрософт, 1985-2001.

C:\Documents and Settings\Васин>arp -a

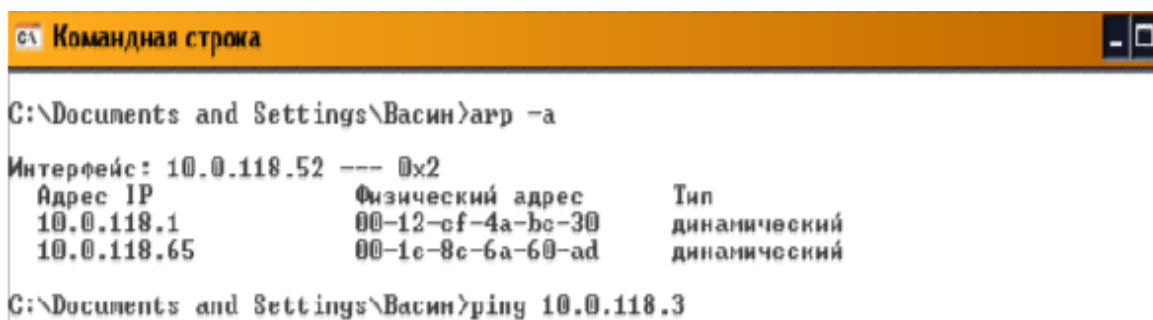
Интерфейс: 10.0.118.52 --- 0x2
    Адрес IP                Физический адрес      Тип
    10.0.118.1              00-12-cf-4a-bc-30     динамический

C:\Documents and Settings\Васин>_
  
```

40 - сурет. ARP кестесі

Егерде тораптар ұзақ деректерді жіберімесе, онда сай келетін жазу кестеден өшірілінеді, 40 суретте көрсетілген, мұнда кесте тек қана бір жұптан тұрады IP және MAC адрестерінен.

ARP кестесі динамикалық жолының желі сегментінің жергілікті трафик контролінен толтырылады. Бүкіл жергілікті желі Ethernet станациясын трафик анализдайды, оларға деректер арналғанын тексереді. Сонымен бірге IP – адрес және MAC-адрес ағындары дейтаграмм кестеге ARP жазады. Мысалы, тораппен қатынасынан кейін 10.0.118.65 ARP кестесінде (41 сурет) екінші жазу пайда болады (40 суретпен салыстырыңыз).



```
Командная строка
C:\Documents and Settings\Васин>arp -a
Интерфейс: 10.0.118.52 --- 0x2
Адрес IP          Физический адрес      Тип
10.0.118.1        00-12-cf-4a-bc-30     динамический
10.0.118.65       00-1e-8c-6a-60-ad     динамический
C:\Documents and Settings\Васин>ping 10.0.118.3
```

41 - сурет. ARP кестесіндегі өзгерістер

Құрылғы IP – адрес белгілеуі бойынша дестесі жібергенде, ARP кестесінде сай келетін MAC-адрес белгіленуін тексереді. Егер сай келетін жазу болса онда ол кадыр дерегінің десте инкапсуляциясында қолданылады. Деректер желілік орта арқылы жіберіліп, белгілеу құрылғысы арқылы оларды қабылдайды.

Егерде торап сай келетін жазуды ARP кестесінен таппаса, онда ол MAC-адрес белгілеуін алу үшін жергілікті желіге *кең болжайтын ARP-сұранысын* жібереді, құрылғы белгілеуінің IP-адресінің логикалық желісі беріледі. Бүкіл басқа желі құрылғыларын анализдан өткізеді. Егерде бір жергілікті құрылғының IP-адресі сұраныстағымен сай келсе, онда құрылғы ARP- жауап жібереді, жұп IP және MAC адрестерінен тұрады. Бұл жұп IP және MAC адрестері ARP-кестесінде жазылады егерде жергілікті желіде сұраныстағы IP-адрес болмаса онда құрылғы ағынға қате туралы хабарлайды.

Деректер жергілікті желінің шегінде жіберілген жағдайда, онда хабарламаны жіберу үшін IP және MAC-адрестері қажет белгілеу құрылғысы ретінде сондай ақ аралық маршрутизациялайтын құрылғы, сондықтан маршрутизаторлар кең болжамды сұранысты басқа желі сегментіне трансляция жасамайды, онда бұл жағдайда маршрутизатор сұраныстың жауабына сұраныс келгенге ARP-жауабын *MAC-адрестегі өзінің кіріс интерфейсін жібереді*. Бұндай түрімен соңғы кадыр құрастырылған құрылғы маршрутизатор интерфейсінә түседі желі адрес белгіленуімен және маршрутизация кестесі шығыс интерфейсінә дестені жылжытады.

Деректерді басқа желі сегментінде болатын адрес құрылғысы бойынша жіберуге болады және солай маршрутизация кестесінің шлюзі үндеуі бойынша есебімен жіберуге болады. **Шлюз үндеуі бойынша IP - адресінің кіріс интерфейс маршрутизаторы бар белгілеу құрылғысы жолында**, бұл адрес конфигурациялық файлының соңғы торабында (хоста) сақталынады. Хабарлама ағыны IP-адрес белгіленуін өзінің IP-адресімен салыстырады және осы адрестер бір желі сегментінде немесе әр түрлі сегментте екенін анықтайды. Егер олар әр түрлі сегментте болса, онда деркетірі шарт бойынша ғана жібереді шлюз үндеуі бойынша құрылуы керек.

Бұндай түрімен деректерді Host X желісі (36 сурет) бойынша тарату MAC-адрес белгілеуін табу үшін желіге кең болжайтын ARP сұранысты жібереді, IP-адресі құрылғысының белгіленуі беріледі, Router A жауабын MAC-адреске жібереді өзінің кіріс интерфейсін және жіберілетін десте маршрутизацияға түседі.

## Маршрутизация кестесі

Кадыр А маршрутизаторын алған кезде (36 сурет) кадр дестесінен алынады, түскен десте басын лақтырады, желі адресін анықтауы үшін содан соң маршрутизатор кестесін қоланады және шығыс иетерфейсіне дестесі жылжытады. Десте қайтадан капсуладан шығарылады жаңа кадыр дерегіне және келсі В маршрутизаторына бағытталады, сонымен бірге кадыр басында жаңа MAC-адресі көрсетіледі осы маршрутизатордың кіріс итерфейсінен, бұл үрдіс десте келесі маршрутизатор арқылы өткенде болады. Маршрутизатордың соңында (берілген мысалда – С маршрутизаторы, 36 сурет), желі 2 торап белгілеу желісімен байланысқан десте капсуладан шығады кадырдің жергілікті желі адресіне MAC-адресімен белгілеу құрылғысымен және Host Y адресациясына жеткізіледі.

Дестесі торапқа жылжыту үшін маршрутизатор **маршрутизация кестесін** қолданады, оның негізгі параметрлері **тағайындау желісінің (мекен-жай)** нөмірі және тағайындау хат алушының жолында келесі маршрутизатордың кіріс итерфейсінің желілік мекен-жайы. Бұл итерфейстің **мекен-жайы келесі өту атауын алды (next hop address)**.

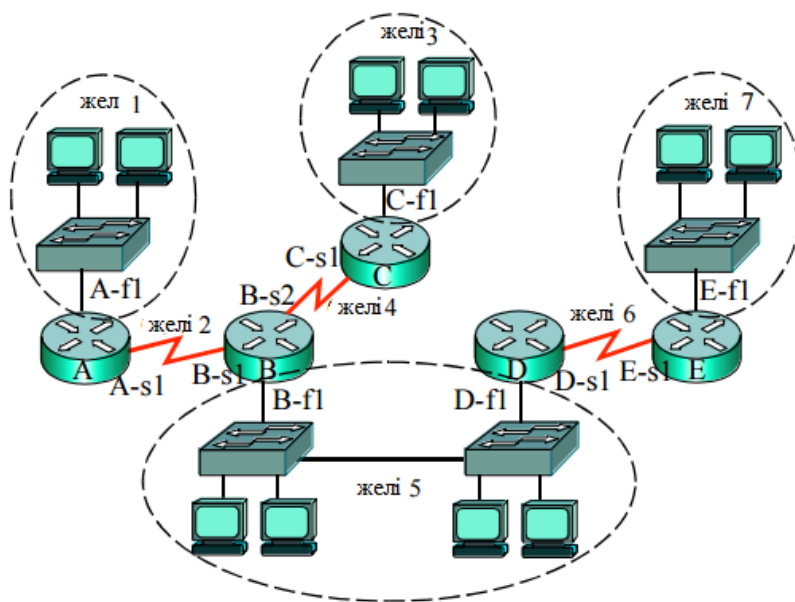
Осылайша, кестеде беріледі:

- тағайындау желісінің мекен-жайы;
- келесі өтудің мекен-жайы;
- құрылғылар өндіретін, маршрутизация және әр түрлі фирма маршрутизаторларының әр түрлі хаттамалары үшін ажыратылатын, басқа қосымша параметрлер.

Қосымша параметрлерден маршрутизация кестесіне мәлімет қосылады:

- маршрутизация туралы (статикалық немесе динамикалық),
- маршрутизацияның қолданылатын хаттамалары туралы,
- мүмкін болатын жолды таңдағанда қолданылатын метрика туралы.

Маршрутизация кестесін құру қағидаты, маршрутизаторлар және коммутаторларда құрылған желі мысалында қаралған (Сурет 42).



42 - сурет. Маршрутизацияның желідегі қағидаты

42 суреттегі маршрутизаторлардың ретті (serial) итерфейстері найзағай тәрізді сызықпен қосылған, ал FastEthernet итерфейстері- түзу сызықпен келтірілген сызбада, мысалы, D-f1- **D** маршрутизаторының бірінші FastEthernet итерфейсін білдіреді, B-s2 -**B** маршрутизаторының екінші ретті итерфейсі.

Маршрутизация кестесі, мысалы, **B** маршрутизаторында (9 кесте), барлық желіге

бағыттар туралы мәлімет бар (42 сурет). 1 желіге бағыт А маршрутизаторының А-s1 ретті интерфейсі арқылы жатыр, 3 желіге – С маршрутизаторының С-s1 ретті интерфейсі арқылы, ал 6 желі, 7 желіге - D маршрутизаторының D-e1 интерфейсі арқылы, бағыттау хат алушыға дестесің сапар жолында маршрутизаторлардың кіріс интерфейстерінің мекен-жайы **келесі өтудің мекен-жайы** (next hop) деп аталады.

9 – кесте. Маршрутизация кестесінің негізгі параметрлері

Тағайындау желісінің мекен-жайы	Келесі өтудің мекен-жайы
1 желі	A-s1
3 желі	C-s1
6 желі	D-f1
7 желі	D-f1

Келесі өтудің мекен-жайының орнына жіберілетін десте маршрутизаторының шығыс интерфейсінің анықталуын көрсетеді. Солайша жіберілетін дестесің маршрутизаторының шығыс интерфейсі және тағайындаудың хат алушының жолындағы келесі маршрутизатордың кіріс интерфейсі бір-бірімен қосылған болса онда ешқандай қайшылық жоқ.

Алыстағы тағайындау желілерінен басқа маршрутизация кестесінде шығыс интерфейсі көрсетілген қосылған желілер көрсетіледі. Мысалы, В маршрутизация кестесінде (10 кесте) үш түзу қосылған желілер бар.

10 - кесте. Маршрутизация кестесінің түзу қосылған желілері

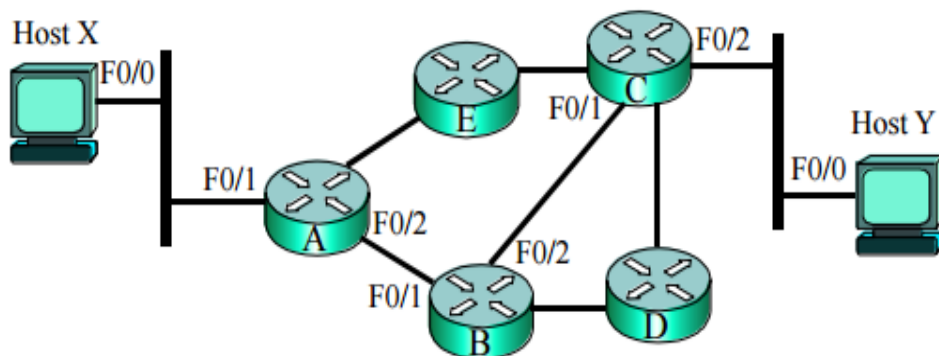
Қосылған желінің мекен-жайы	Шығыс интерфейсі
2 желі	S1
4 желі	S2
5 желі	f1

Осылайша желі тораптарының біреуіне тиісті десте мысалы 7 желі В маршрутизаторына кіргенде, D маршрутизаторының D-f1 кіріс интерфейсіне жіберіледі (келесі өту). Өз кезегінде, D маршрутизация кестесінде келесі E маршрутизаторының E-s1 кіріс интерфейсі беріледі, оған 7 Желісі тікелей қосылған болады. Сондықтан E маршрутизаторы тағайындау торабыне дестесі жібереді.

### Желіде маршрутизаторлармен мәліметтерді тарату

А, В, С арқылы Host X торабынен Host Y торабыне дейін мәліметтерді жіберу кезіндегі IP және MAC- мекен-жайларының өзара әсерлесу барысы желінің мысалында қаралған (7.12 сурет). Осы жіберу барысында қосылған ақырғы тораптардың мекен-жайы және маршрутизаторлардың интерфейстері 11 кестесінде келтірілген. Барлық желілердегі желілік маскасы - 255.255.255.0.

Маршрутизаторлар өзара FastEthernet порттары арқылы қосылған олардың нөмірлері 43 суретінде көрсетілген. FastEthernet интерфейстері физикалық MAC-мекен-жайлармен және логикалық IP-мекен-жайлармен сипатталады. Желілік маска барлық желілерде бірдей және тең берілген 255.255.255.0.



43 - сурет. Желі бойынша мәліметтерді жіберу

11 - кесте. Маршрутизаторлардың тораптары мен интерфейстерінің мекенжайлары

Құрылғы	Интерфейс	IP-мекен-жай	MAC-мекен-жай
Host X	F0/0	172.16.10.11	011ABC123456
Router_A	F0/1	172.16.10.1	0001AAAA1111
	F0/2	198.20.20.5	0002AAAA2222
RouterB	F0/1	198.20.20.6	0001BBBB1111
	F0/2	199.30.30.9	0002BBBB2222
Router_C	F0/1	199.30.30.10	0001CCCC1111
	F0/2	200.40.40.1	0002CCCC2222
Host Y	F0/0	200.40.40.7	022DEF123456

Host X компьютерінің жоғарғы деңгейлерінің хаттамаларымен құрылған хат, IP-хаттамасы мәлімет дестелерін құратын 3 желілік деңгейге келеді. 200.40.40.7 тағайындау мекен-жайы Host X-те орналасқан 172.16.10.0 желіге жатпайтын болғандықтан маршрутизация қажет.

	Десте басы		Деректер алаңы
Десте басының бірінші алаңы	200.40.40.7 тағайындау торабының IP мекен-жайы	172.16.10.11 көзі торабының IP мекен-жайы	Data
Деректер дестесі			

Host X торабы арналық деңгейде құрылған дестесі сәйкес келетін технологиясының кадырына жинайды мысалы FastEthernet. Кадыр басында басқа мәліметтермен қатар негізінің және тағайындаудың MAC-мекен-жайы көрсетіледі.

Бұл мысалда негіздің MAC-мекен-жайы 011ABC123456 болады. Host Y торап-алушының MAC-мекен-жайы Host X компьютеріне белгісіз, онда Host X торабы ARP кестесіне бұрылады. Торап ARP кестесінде сәйкес жазуларды таппайды, сондықтан ол жергілікті желіге радио хабарын кең беруші ARP-сауал жібереді, онда ол тағайындау құрылғысының желілік логикалық IP-мекен-жайын береді - 200.40.40.7.

Тағайындаудың хат алушысы жергілікті желіден бөлек орналасқан 172.16.10.0. Маршрутизаторлар басқа желінің буындарына радио хабарын кең беруші сауалдарын таратпайтындықтан, бұл жағдайда Router\_A маршрутизаторы сауалға жауап ретінде сауал келген, *өзінің кіріс интерфейсінің MAC- мекен жайымен* ARP-жауап жібереді. Кіріс интерфейсi үнсіз келісім бойынша басты шлюздің рөлін атқарады. ARP-хаттамасы кестенің сәйкес жолына бұрылады және Host X торабына 0001AAAA1111 MAC-мекен-жайымен жауап жібереді.



IP мекен-жай	MAC мекен-жай
172.16.10.1	0001AAAA1111

Алынған 0001AAAA1111 MAC-мекен-жайына сәйкес Host X торабы кадыр құрады, ол физикалық орта бойынша Router\_A маршрутизаторына жіберіледі:

Бастапқы кадр		Десте бастапқы		Мәліметтер алаңы
Тағайындау түйінінің MAC-мекен-жайы 0001AAAA1111	Көз торабының MAC- мекен-жайы 011ABC123456	Тағайындау торабының IP-мекен-жайы	Негіз торабының IP-мекен-жайы	Data
Деректер кадры				

Router\_A маршрутизаторында кадрдан мәліметтер дестеі алынады (бөлінеді). Тағайындаудың IP – мекен - жайын маскаға логикалық көбейту орындалады және тағайындау желісі анықталады. Содан соң маршрутизация кестесіне бұралу орындалады, оған сәйкес келесі Router\_B маршрутизаторының кіріс портының мекен - жайы (келесі өтудің мекен-жайы) және Router\_A маршрутизаторының шығыс интерфейсі анықталады. Сонымен қатар дестенің жаңа басы құрылады, ол Router\_A маршрутизаторының F0/2 интерфейсіннің шығысына FastEthernet жылжиды. Жаңа бастапқы дестеге бірнеше жолдар өзгереді (TL, бастапқы бақылау қосындысы), бірақ негізгінің IP-мекен-жайы және тағайындау торабы өзгерусіз қалады:

Бастапқы десте			Деректер алаңы
Бастапқы десте бірінші жолдары	Тағайындау торабының IP - мекен-жайы 200.40.40.7	Негізгі торабының IP - мекен-жайы 172.16.10.11	Data
Деректер дестесі			

Содан соң десте жаңа кадырға бөлінеді, MAC – мекен - жайы негізгі торабы ретінде шығыс F0/2 интерфейсіннің физикалық мекен-жайы қолданылады - 0002AAAA2222 Router\_A маршрутизаторының, жоғарыда сипатталғандай тағайындау торабының MAC-мекен-жайы ARP-хаттамасы көмегімен анықталады. Тағайындау торабының MAC-мекен-жайы Router\_B маршрутизаторының кіріс интерфейсіннің физикалық мекен-жайы болады - 0001BBBB1111.

Желілік орта бойынша құрылған кадыр Router\_B маршрутизаторының кіріс интерфейсін жіберіледі:

Бастапқы кадр		Бастапқы десте		Деректер
Тағайындау торабының MAC-мекен-жайы 0001BBBB1111	Негізгі торабының MAC-мекен-жайы 0002AAAA2222	Тағайындау торабының IP-мекен-жайы 200.40.40.7	Негізгі торабының IP-мекен-жайы 172.16.10.11	Data
Кадр мәліметтері				

Кадырды қабылдап Router\_B маршрутизаторы одан мәліметтер дестесін шығарады және маршрутизация кестесі бойынша масканы қолданып шығыс интерфейсін анықтайды. Десте жаңа кадырға бөлінеді, ол Router\_C маршрутизаторында көзінің және тағайындаудың жаңа MAC-мекен жайлармен жіберіледі:

Бастапқы кадр	Бастапқы десте	Деректер
---------------	----------------	----------

Тағайындау торабының MAC-мекен-жайы 0001CCCC1111	Негізгі торабының MAC-мекен-жайы 0002BBBB2222	Тағайындау торабының IP-мекен-жайы 200.40.40.7	Негізгі торабының IP- мекен-жайы 172.16.10.11	Data
Деректер кадры				

Router\_C маршрутизаторында, Router\_A және Router\_B маршрутизаторлары сияқты, жаңа десте және кадры құрылады. Сондай-ақ тағайындаудың хат алушысы желіде болады, ол тікелей Router\_C маршрутизаторының F0/2 интерфейсіне қосылса, онда кадры Host Y тағайындау торабына жіберіледі:

Бастапқы кадр		Бастапқы десте		Деректер
Тағайындау торабының MAC-мекен-жайы 022DEF123456	Негізгі торабының MAC-мекен-жайы 0002CCCC2222	Тағайындау торабының IP-мекен-жайы 200.40.40.7	Негізгі торабының IP-мекен-жайы 172.16.10.11	Data
Деректер кадры				

Host Y торабының желілік деңгейінің хаттамасы кадрыдан мәліметтер кадрыны шығарады. Егер десте жіберуде фрагменттелген болса, онда үзінділерден бүтін десте құралады және сәйкес келетін интерфейс арқылы транспорттық деңгейге жіберіледі, онда дестелерден мәліметтердің буыны алынады, ал буындардан хат құрылады.

«Нүкте-нүкте» қосылуы арқылы мәліметтерді жібергенде (сурет 7.2) бастапқы кадры жеңілдетілген болуы мүмкін, өйткені интерфейстер өзара тікелей байланысты, сондықтан негізгі торабының және тағайындау торабының MAC-мекен-жайын берудің қажеттілігі болмайды. Мысал ретінде **«нүкте-нүкте» хаттамасы** болуы мүмкін (Point-to-Point Protocol - PPP) .

Кадрдың бақылау қосындысы орналасатын басы және трейлерді тағайындау құрылғы жолында кадры, әр 3-ші деңгейлі құрама желінің құрылғысы арқылы өткенде өзгеріп отырады мысалы, маршрутизатор арқылы, бұл кадрыда 2-ші деңгейдің жергілікті дербестендіруді қолданғандықтан болады, ал дестелер 3-ші деңгейдің логикалық мекен-жайын қолданғанда мекенжайға жібереді және дестете тағайындау торабына ақырғы мекенжайы беріледі. Солайша, мәліметтерді құрамды желі арқылы жібергенде **тағайындау торабының IP- мекенжайы және негізгі торабы өзгерусіз қалады, тағайындаудың және негізгі MAC-мекенжайы әр маршрутизатордан өткен сайын өзгереді.**

Кадрды қалыптастырған сайын **бақылау қосындысы** есептеледі, ол кадры трейлерінің FCS жолына жазылады (сурет 4.3). Тағайындау хат алушының жолында барлық құрылғылардың әр кіріс интерфейсінде кадрыды қабылдағанда қайтадан бақылау қосындысы есептеледі, ол трейлерде қабылданғанмен салыстырылады. Қабылданған мәліметтердің дұрыстығы CRC циклдық кодын қолдану арқылы тексеріледі. Егер есептелген нәтиже және бақылау қосындысы сәйкес келмесе, онда кадры лақтырылады. Салыстырудың дұрыс нәтиже кезінде кадрыдан дестесі алады, оның осы маршрутизаторға тікелей қосылған желіге дестенің жататындығын немесе оны құрамды желінің басқа құрылғысына жіберу керектігін тексереді.

Егер дестесі маршрутизациялау керек болса, тағайындау желісінің IP-мекенжайы маршрутизация кестесімен салыстырылады. Кестеден сәйкес келетін жазбаны тапқанда десте маршрутизация кестесінің жолында анықталған интерфейске жіберіледі. Десте шығыс интерфейске коммутацияланғанда, жаңа басымен жаңа кадры және трейлерде жаңа CRC мағынасы қалыптасады. Содан соң кадры тағайындау хат алушының жолында жаңа доменге жіберіледі.

### **Бақылау сұрақтары:**

1. Қандай құрылғылар LAN бөлінген құрамды желіге қосады?
2. Маршрутизаторларда интерфейстердің қандай түрлері бар?
3. DTE, DCE атауы нені білдіреді?
4. CSU/DSU құрылғылары не үшін қызмет атқарады?
5. Маршрутизаторлар әр түрлі технологиялардың жергілікті желілерін қоса ала ма?
6. Маршрутизатор негізінде дестесі кіріс интерфейсінен шығысына жылытып ретрансляция жасайды?
7. Тағайындау хат алушыға ең тиімді жолының бағасы болып не табылады?
8. Қандай хаттама таныс желілік мекенжай бойынша MAC-мекенжайды табуға мүмкіндік береді?
9. ARP торабының кестесін қандай команда бойынша қарауға болады?
10. Қандай жағдайда маршрутизатор сұрауға жауап ретінде сұрау түскен кіріс интерфейсінің MAC-мекенжайымен ARP-жауап жібереді?
11. Маршрутизация кестесі қалай қалыптасады?
12. Келесі өтудің мекенжайы деген атау нені білдіреді?
13. Үнсіз келісім бойынша Шлюз деген атау нені білдіреді?
14. Маршрутизация кестесі қандай параметрлерге ие?
15. Құрамды желі арқылы мәліметтерді жібергенде, қандай мекенжайлар өзгертусіз қалады, ал қандай мекенжайлар әр маршрутизатор өткенде өзгереді?

### **Әдебиеттер тізімі:**

- 1) Диярова Л.Б. А.М. Базарбаева. Компьютерлік тораптар. Қазақстан Республикасы Ауыл шаруашылығы министрлігі, Жәңгір хан атындағы Батыс Қазақстан аграрлық-техникалық университеті. - Алматы: Альманахъ, 2019. – 140 б.
- 2) Алдешов С.Е. Компьютерлік желілер, интернет және мультимедиа-технологиялар: оқу құралы/С.Е. Алдешов. - Алматы: Эпиграф, 2019. Б.
- 3) Досанов Н.Е. Компьютерлік желілер/Н.Е. Досанов. - Түркістан: Тұран, 2016. - 205, [1] б.
- 4) Адамова А.Д. Есептеу жүйелері мен желілерін ұйымдастыру. - Алматы: Эверо, 2015. – 108 б.
- 5) Тапалов Т. Компьютерлік желілер мен жүйелер. - Қарағанды: Medet Group, 2014. - 269б.
- 6) Социальные сети: методическое пособие для специалистов учреждений культуры. - [Б.м.], 2019. - 140 с.